

NOTICE ORIGINALE



TAPIS DE LIAISON

IDENTIFICATION DU MATÉRIEL

Chaque machine possède sur son bâti une plaque MACHINE indiquant son Numéro de machine, ainsi que le marquage CE.



CHEVEUX STMM
80190 MESNIL SAINT NICAISE
TEL : 03 22 88 49 49 - FAX : 03 22 37 08 20

TYPE :

N° SERIE :

ANNÉE DE FABRICATION :

CE MATÉRIEL RESTE LA PROPRIÉTÉ DE LA SAS CHEVEUX STMM
JUSQU'À SON COMPLET PAIEMENT

Photo non contractuelle

Ces numéros sont utiles pour nous commander les pièces de rechange (détachées), pour nous demander tous renseignements, pour faire réparer ou pour revendre la machine.

La plaque CE de conformité fait rappel à la déclaration de conformité incluse dans la notice.

Ne pas ôter les plaques du constructeur et du marquage CE fixées sur les machines

Référence Directive: 98/37/CE, § 1.7.4 a
FD ISO 3600, § 4.3

CERTIFICAT DE CONFORMITÉ EUROPÉENNE

LE FABRICANT : **CHEVEUX STMM**

DÉCLARE QUE LA MACHINE :

MARQUE : CHEVEUX STMM

TYPE :

N° SÉRIE :

EST CONFORME AUX DISPOSITIONS DE LA DIRECTIVE « MACHINES » MODIFIÉE
(DIRECTIVE 2006/42/CE)

Fait à, le

Le Directeur
Alain CHEVEUX



SOMMAIRE

1. Objet de la notice	
1.1. A quoi sert la notice.....	Page 6
1.2. Instructions à l'usage de l'exploitant.....	Page 6 à 7
2. Mise en service.....	Page 8
3. Réglages	
3.1. Tension de la bande	Page 9
3.2. Réglage de la bande	Page 10
3.3. Trémie / Rives.....	Page 11
3.4. Racleur	Page 12
3.5. Relevage.....	Page 13
3.6. Manutention.....	Page 14
3.7. Electricité.....	Page 15 à 17
4. Consignes de sécurité générales.....	Page 18
5. Consignes de maintenance générales	Page 18
6. Consignes de maintenance particulières	Page 19
7. Consignes de raccordement	Page 19
8. Pièces détachées	Page 19

Lire attentivement la notice avant utilisation

1. OBJET DE LA NOTICE

1.1. À QUOI SERT LA NOTICE

Ce manuel d'utilisation est une aide importante pour une exploitation fructueuse et sans danger de votre matériel

Le manuel d'utilisation contient des indications importantes permettant d'utiliser votre machine en toute fiabilité, dans les règles de l'art et de manière économique. Leur respect vous aidera à éviter des risques, à réduire les dépenses de réparation et les périodes d'immobilisation et à augmenter la longévité de celle-ci.

Ce manuel d'utilisation doit être disponible en permanence sur l'installation et doit être lu et utilisé par toute personne chargée de travailler dessus. Il s'agit notamment

- De l'utilisation et du dépannage en exploitation,
- De l'entretien (maintenance, soins, dépannage) et/ou
- Du transport.

1.2. INSTRUCTIONS À L'USAGE DE L'EXPLOITANT

Le présent manuel d'utilisation est un élément essentiel. L'exploitant devra veiller à ce que les opérateurs prennent connaissance de ces directives.

L'exploitant doit compléter ce manuel d'utilisation par des instructions d'exploitation sur la base des règles nationales de prévention des accidents et de protection de l'environnement, dont les informations concernant les contrôles et les déclarations obligatoires en vue de tenir compte des spécificités d'exploitation, par exemple en ce qui concerne l'organisation du travail ; les procédures de travail et le personnel utilisé.

Outre le manuel d'utilisation et les règles obligatoires en vigueur dans le pays utilisateur applicables au lieu d'utilisation en vue de la prévention des accidents, les règles techniques concernant la sécurité du travail et de la réalisation du travail dans les règles de l'art.

L'exploitant de ce matériel ne pourra réaliser sans notre autorisation de modifications ainsi que des compléments et des transformations risquant d'affecter la sécurité !

Il en va de même pour le montage et le réglage de dispositifs de sécurité ainsi que des soudages sur des pièces portantes.

Les pièces détachées utilisées doivent répondre aux exigences techniques stipulées par le constructeur.

Les pièces détachées d'origine remplissent toujours ces conditions.

Tout additif apporté à la machine par le client, après la sortie d'usine, reporte la conformité à sa charge

Le bon fonctionnement et la durée de vie d'une sauterelle sont la conséquence d'une utilisation correcte et d'un entretien régulier.

Afin de vous aider à la lecture de ce document vous trouverez les pictogrammes d'avertissement vous informant du contenu des informations



A lire avant utilisation.



Recommandation technique d'une importance particulière



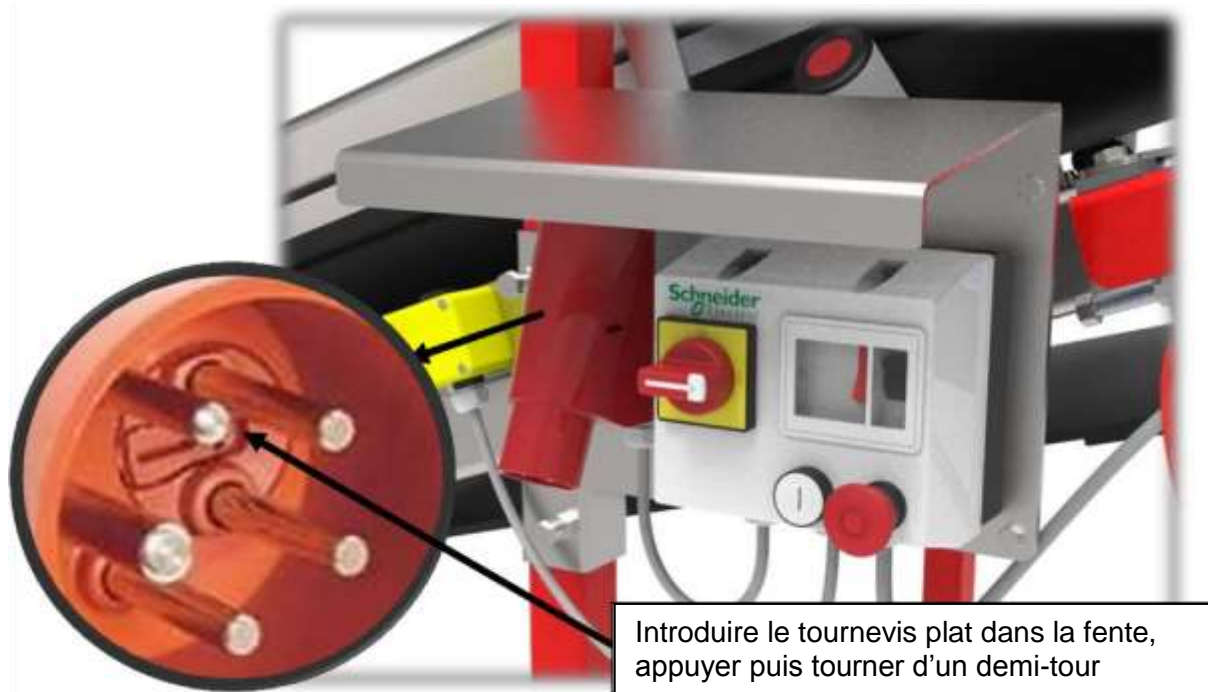
Symbole de mise en garde

2. MISE EN SERVICE



Avant la mise en route, s'assurer que le courant d'alimentation correspond bien à celui du moteur. Tous nos appareils sont branchés en 380V sauf pour demande expresse, le moteur électrique est prévu pour un courant de 220/380V ou 380/660V triphasé. (Voir la plaque du moteur).

Lors du démarrage, s'assurer que la bande tourne dans le bon sens, sinon arrêter immédiatement la machine et inverser les phases au niveau de la prise.



Après démarrage, vérifier que le moteur ne subisse aucun échauffement anormal. Dans le cas contraire, arrêter le moteur et contrôler le branchement électrique.

Lors du démarrage à vide, vérifier que la bande soit bien réglée à chaque extrémité et au centre du convoyeur.

Nos machines sont testées à vide en usine toutefois le fonctionnement en charge, peut nécessiter une correction des réglages et de la tension de la bande. Celle-ci devra être réalisée suivant les consignes des paragraphes consacrés à cette opération de maintenance.

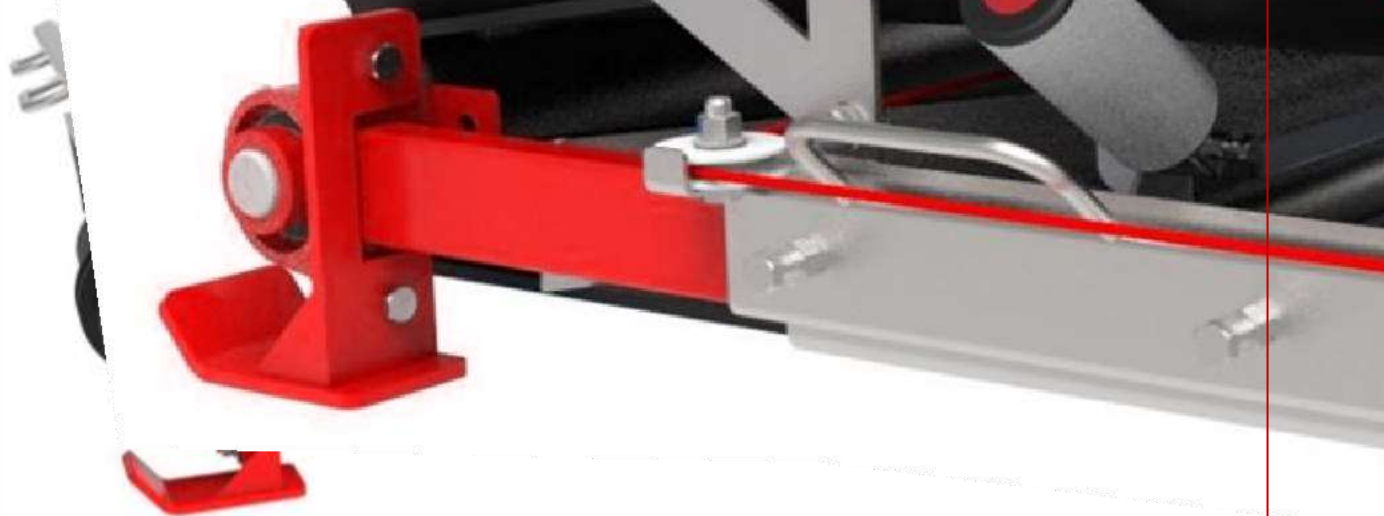
Important : Vérifier la tension de la bande après quelques heures d'utilisation, la bande caoutchouc est un produit équipé de toile textile, dans les premières semaines d'utilisation celles-ci peuvent s'allonger légèrement et provoquer un manque de tension ou des déports de la bande.



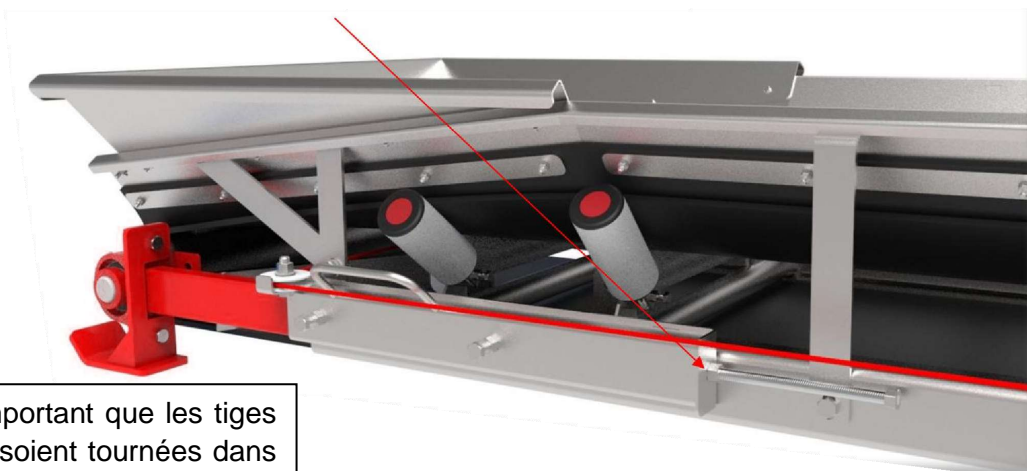
Ev
org

Pou

Etap



Etape 2 : Tourner les tiges filetées



Il est important que les tiges
filetées soient tournées dans
le même sens et subissent le
même nombre de tours

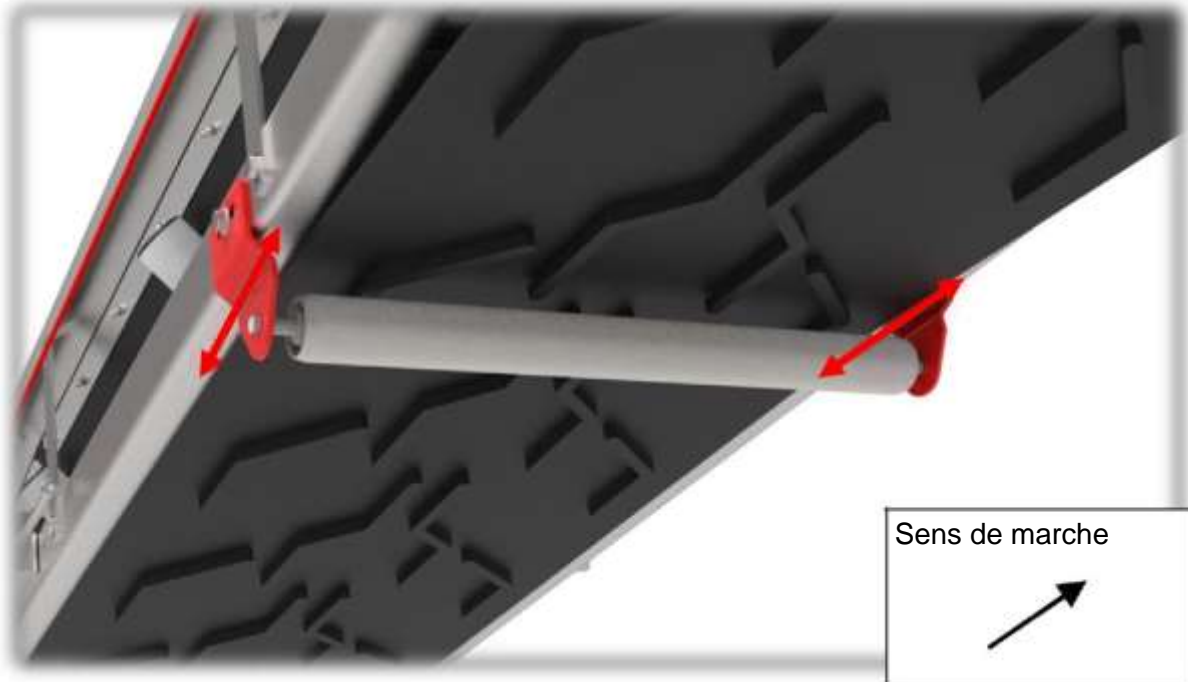
Etape 3 : Serrer les vis de blocage sur le U de tension



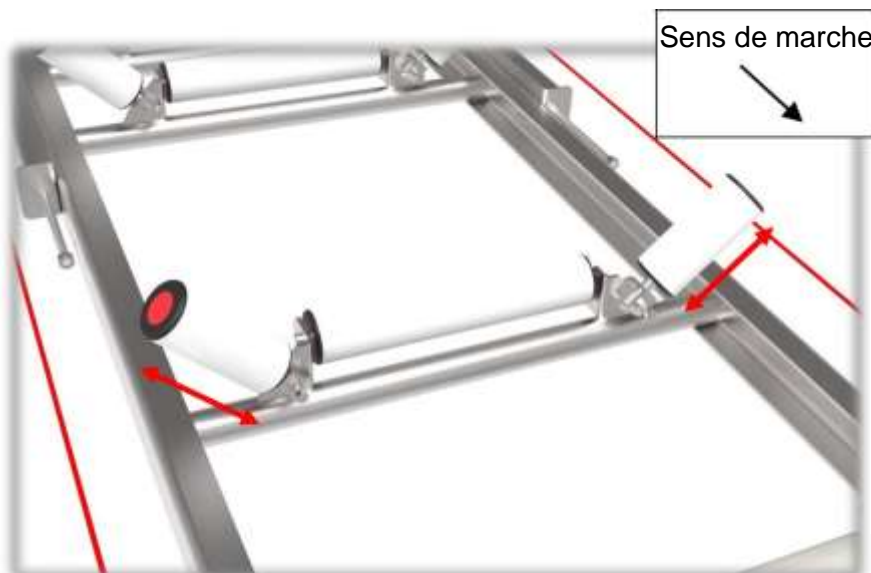
3.2. RÉGLAGE DE LA BANDE

Centrage de la bande au retour

Si la bande se déporte lors de son retour vers la droite (coté sens de marche, reculer légèrement l'extrémité des rouleaux côté gauche, et réciproquement pour un déport vers la gauche.



Centrage de la bande en face porteuse



Déplacer l'extrémité des rouleaux de droite dans le sens de marche.

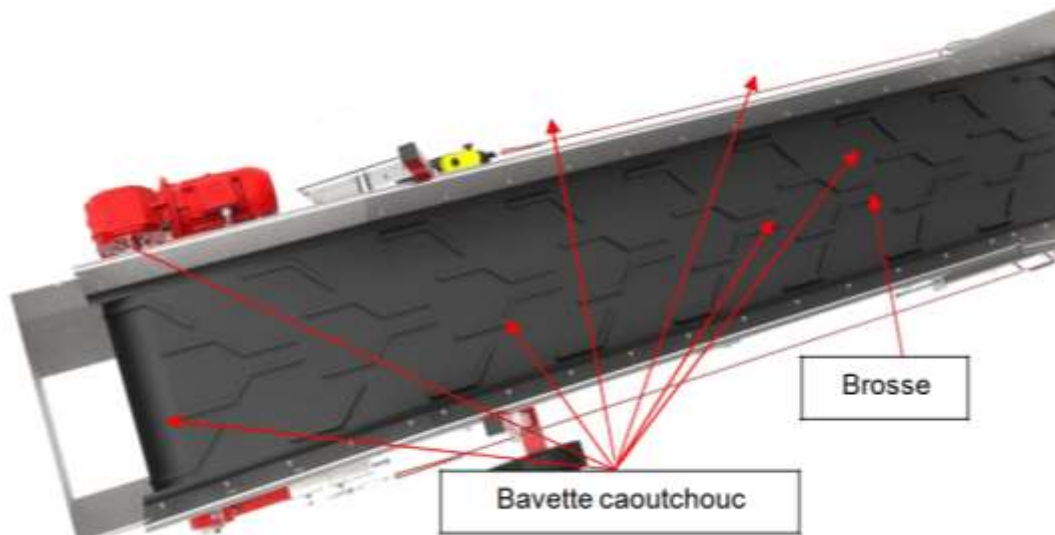
Lorsque le tapis se déporte vers la droite, il faut déplacer l'extrémité des stations de droite dans le sens de la marche, et l'extrémité des stations de gauche dans le sens inverse.

De même pour un déport vers la gauche, ce sont les stations de gauche dont il faudra déplacer l'extrémité dans le sens de marche et les extrémités des stations de droite dans le sens inverse.



3.3. TREMIE / RIVES

Pour éviter tout écoulement du produit, une étanchéité entre la bande et la trémie/rives est mise en place. Elle est réalisée grâce à 3 bavettes caoutchouc et la brosse de la trémie qui doivent être en bon état et en contact avec la bande.



Le réglage de la trémie et des rives s'effectue grâce à 5 trous oblongs situés de chaque côté de celle-ci, permettant d'augmenter ou de diminuer la hauteur.

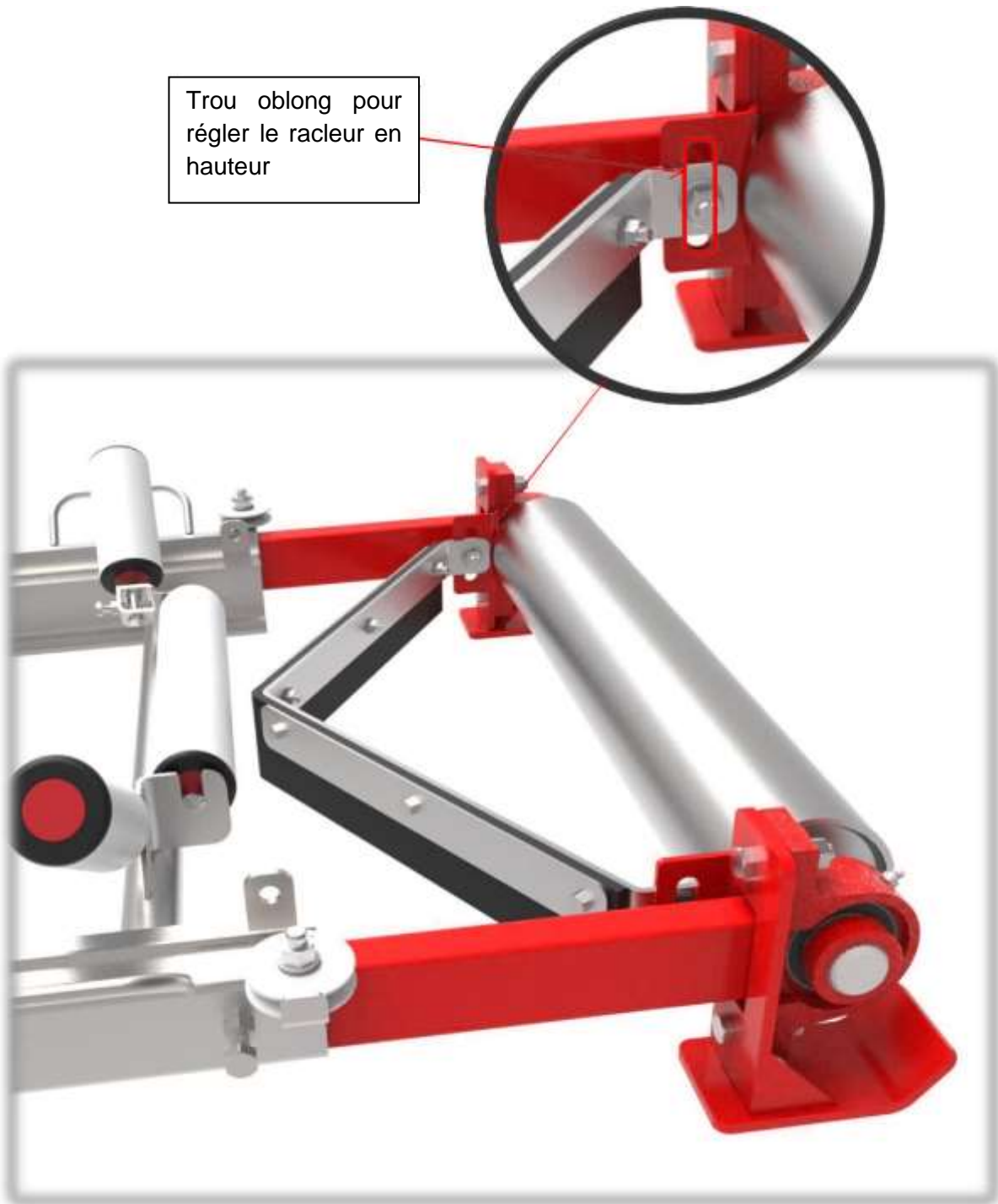




3.4. RACLEUR

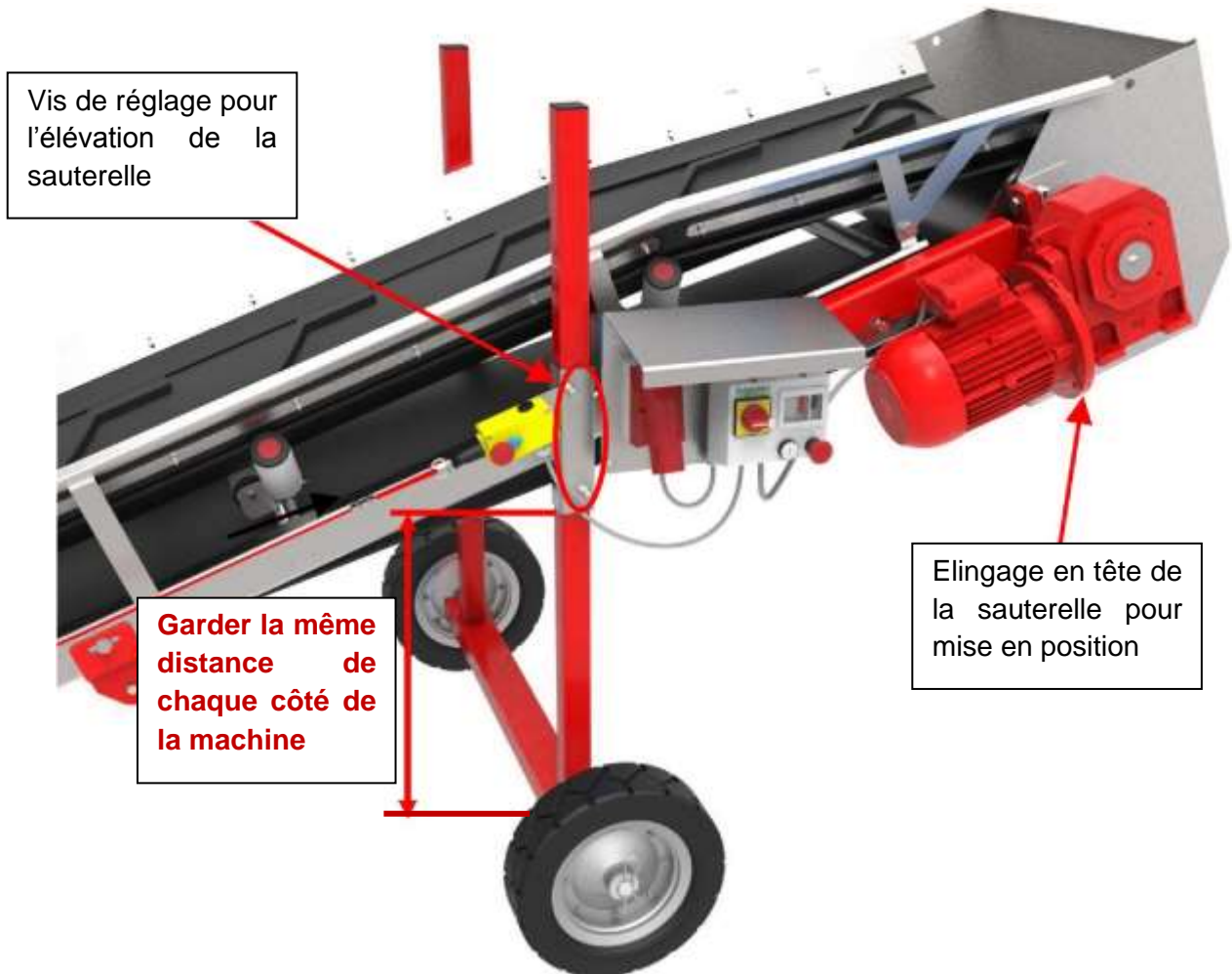
Afin d'éviter l'encrassement du tambour de pied, la bavette de raclage doit être en bon état et en contact avec la bande. Le réglage du racleur s'effectue grâce à un trou oblong situé de chaque côté du châssis.

Trou oblong pour régler le racleur en hauteur



3.5. RELEVAGE

Relevage manuel



- **Etape 1** : Elinguer la tête de la sauterelle à l'aide d'un chariot de manutention
- **Etape 2** : Desserrer les vis de réglage pour l'élévation d'une sauterelle
- **Etape 3** : Mettre en position la sauterelle à l'angle souhaité
- **Etape 4** : Resserrer les vis de réglage pour l'élévation de la sauterelle en veillant à garder la même distance de chaque côté de la machine



CONSIGNES DE SÉCURITÉ

Ne pas stationner sous la machine : relevée, en marche et à l'arrêt.

Remplacer immédiatement les pièces défectueuses.

Réparer immédiatement les fuites d'huile.

3.6. MANUTENTION

La sauterelle est munie de 2 poignets sur l'arrière de la trémie, permettant ainsi la manutention de la machine par un opérateur sans chariot de manutention





3.7. ÉLECTRICITÉ

Armoire électrique



L'armoire est équipée d'un sectionneur, celui-ci doit être sectionné et cadenassé avant toute intervention

Bouton de réarmement
(Rouge : Arrêt – Noir : Marche)



Prise sur socle à venir connecter sur votre prise. Prise équipée d'un inverseur de phase intégré

Bouton poussoir pour démarrer la machine

Arrêt d'urgence à coup de poing

Dispositif d'arrêt d'urgence

La machine est équipée de 3 arrêts d'urgence :

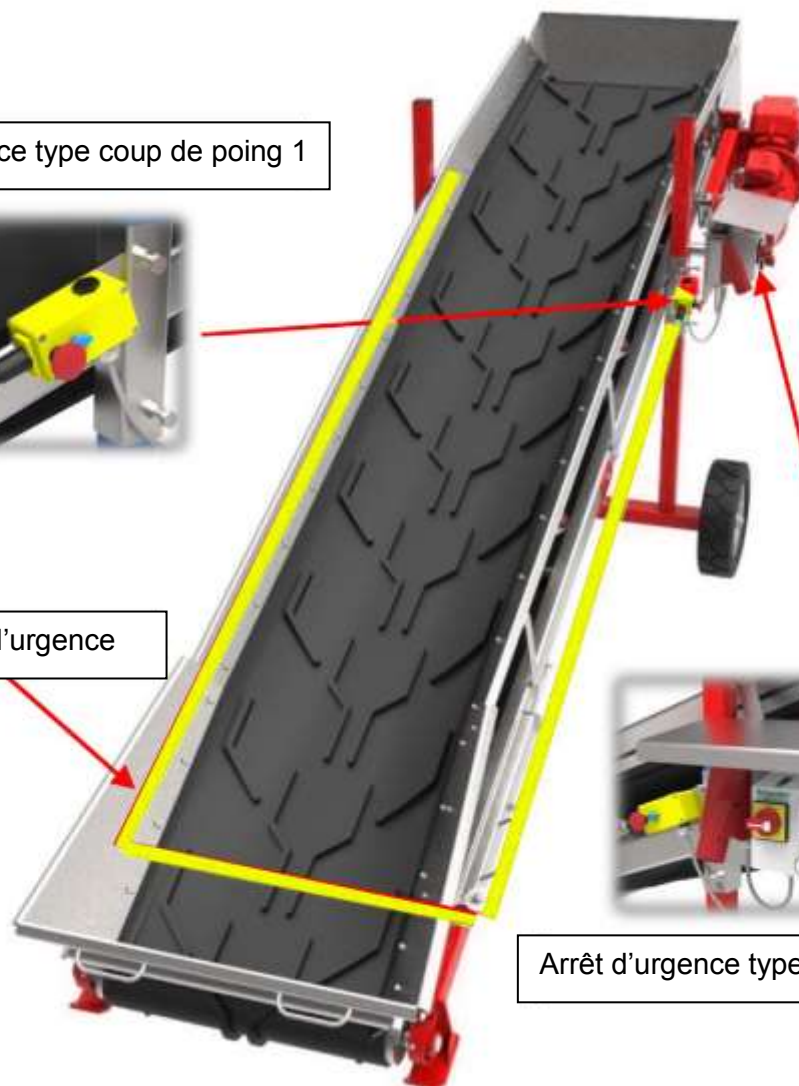
- 1 arrêt d'urgence à coup de poing sur le coffret électrique
- 1 arrêt d'urgence à coup de poing sur le boîtier jaune à câble
- 1 câble d'arrêt d'urgence tout le long de la machine. Pour le déclencher, une légère pression sur le câble suffit où que l'on se trouve

Après un déclenchement de l'arrêt d'urgence, il est obligatoire de vérifier qu'aucun opérateur n'est en danger avant de réenclencher le bouton de réarmement.

Arrêt d'urgence type coup de poing 1

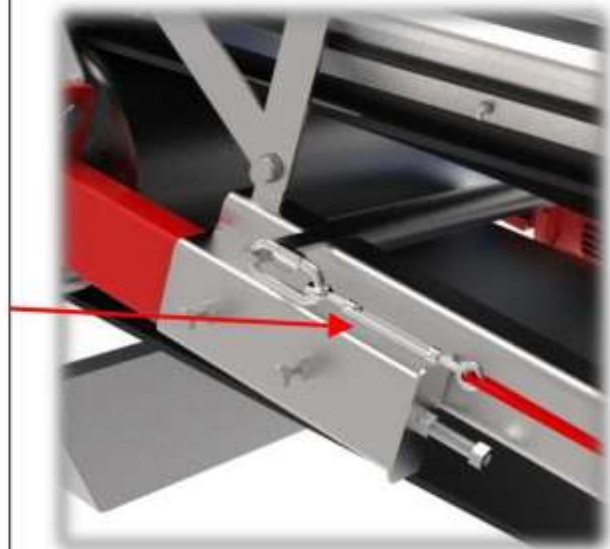
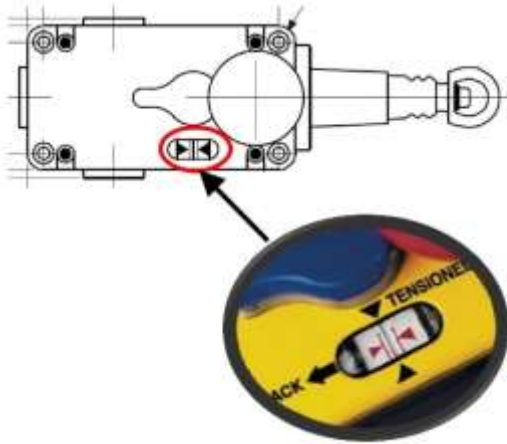


Câble d'arrêt d'urgence

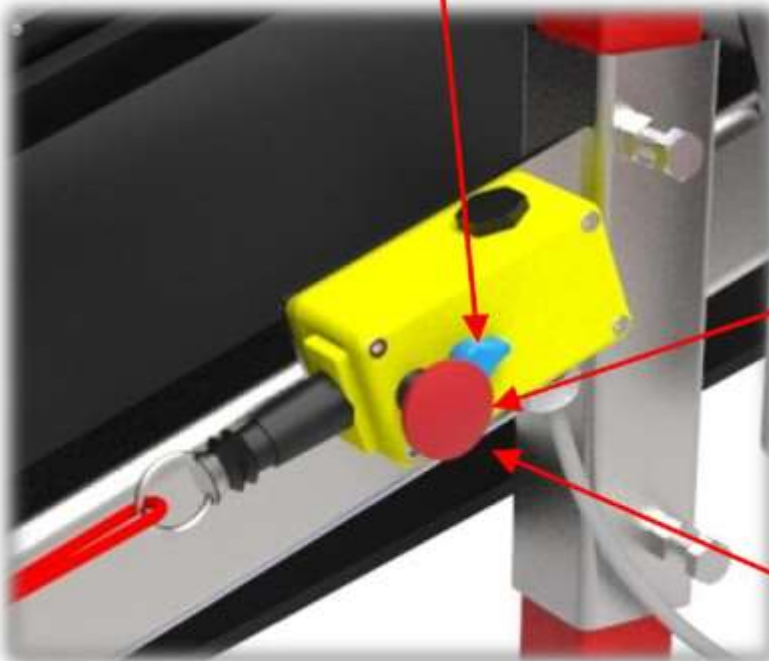


Arrêt d'urgence type coup de poing 2

Dispositif de tension du câble. Vérifier que le câble est bien tendu grâce à l'indicateur situé sur l'AU



Bouton de réarmement



Arrêt d'urgence type coup de poing

Indicateur de tension du câble

Nous rappelons aux utilisateurs que le câble d'arrêt d'urgence n'est pas destiné à arrêter les moteurs en fonction normale, mais uniquement en cas de danger corporel.

La tension défectueuse du câble d'arrêt d'urgence empêche le fonctionnement du système électrique. Il y a lieu de procéder à la tension du câble de façon à mettre en action le dispositif électrique de sécurité.

Le ressort placé à l'autre extrémité du câble ne doit en aucun cas être démonté.

4. CONSIGNES DE SECURITÉ GÉNÉRALES

Les appareils ne peuvent être déplacés qu'en position basse, à une vitesse maximum de 25 km derrière un tracteur sur les sites privés. Pour les déplacements sur routes l'utilisateur devra se mettre en conformité par rapport à la législation (Essieu routier, plaque signalétique, vitesse inférieure à 25 km/h, etc...)

Nous rappelons aux utilisateurs que le câble d'arrêt d'urgence n'est pas destiné à arrêter les moteurs en fonction normale, mais uniquement en cas de danger corporel.

Il est impératif de laisser en place tous les carters de protection pendant le fonctionnement de l'appareil.

L'utilisation de cette machine est réservée aux personnes habilitées aillant pris connaissance du livret d'entretien.

Ne pas intervenir sur le racleur intérieur de bande situé au pied de la machine lorsque celle-ci est en marche.

5. CONSIGNES DE MAINTENANCE GÉNÉRALES

Ne pas pulvériser de produits pétroliers sur les appareils en revêtement bitumineux et sur les bandes

Graisser les paliers suivant préconisation, et les tiges filetées de tension.

Entretenir les moteurs et les réducteurs suivant la notice du constructeur.

Changer les bavettes lorsqu'elles sont usées, mais choisir exclusivement la même qualité de gomme. Une dureté supérieure de cette gomme entraînerait une détérioration rapide du tapis.

Lorsque l'appareil subit de longues périodes de non fonctionnement, en inter-campagne par exemple, laver si possible le tapis et le mettre à l'abri du gel et du soleil.

Ne pas laver au karcher : les rouleaux, paliers, réducteur, ainsi que l'appareillage électrique.

Après lavage paliers, graisser ces derniers.

Pour les appareils munis de coup de poing de sécurité, après arrêt en appuyant, il y a lieu de tourner à gauche pour réarmer.

6. CONSIGNES DE MAINTENANCE PARTICULIÈRES

Cette manœuvre peut présenter un danger tel qu'un déséquilibre à la suite de la rupture d'un organe de relevage, ou descente en chute libre. Les vérins sont munis de parachutes qui n'interdisent toutefois pas le déséquilibre.

Pour éviter tout danger, l'opération doit se faire sur des appareils stables et horizontaux (sol, pneumatique) et en dehors de la flèche.

7. CONSIGNES DE RACCORDEMENT

D'une manière générale, l'alimentation doit être exécutée conformément aux normes en vigueur par un personnel qualifié pour vous prémunir contre tout accident matériel ou corporel.

- L'appareil doit être obligatoirement raccordé par un câble HO7RNF d'alimentation + terre (jaune / vert) capable de recevoir l'intensité correspondante à la puissance totale de la machine.
- Le câble doit être protégé contre les surintensités ou court-circuit par des thermiques ou fusibles A.M.
- Le câble doit être protégé contre les pertes à l'arrêt par un disjoncteur différentiel 30 milliampères.
- Toute intervention modifiant la conception de notre matériel supprime totalement notre garantie et nos responsabilités.
- Avant toute intervention sur la machine, cadenasser obligatoirement le sectionneur de coupure d'alimentation.
- Toutes les parties métalliques doivent être obligatoirement reliées à la terre.

8. PIÈCES DÉTACHÉES

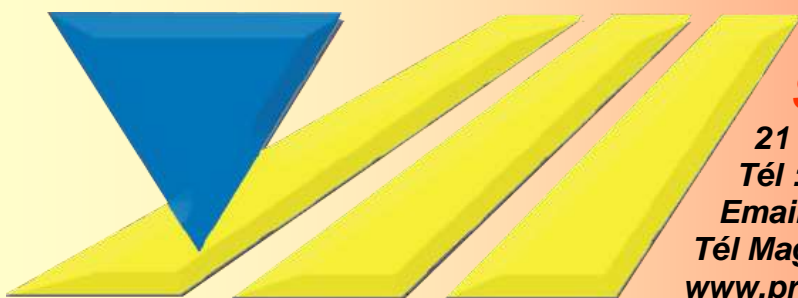
Nous possédons en stock les pièces détachées de tous les appareils en service, et pouvons vous dépanner de toute urgence.

Lors de vos commandes de pièces détachées, précisez-nous le type exact de votre appareil et plus précisément son **numéro de fabrication**. Cela nous facilitera la tâche et vous permettra d'être dépannés plus tôt.

Coordonnées du service après-vente :

Magasin : 02 37 91 54 30 ou SAV : 02 37 91 54 35

SIRTEC SAS 21, rue Jean Monnet - 28630 Fontenay/Eure
Téléphone (+33) 02 37 91 54 30
Fax (+33) 02 37 91 54 36 Email : contact@prolog.fr
www.prolog.fr



 **PROLOG**

SIRTEC SAS

21 rue Jean Monnet – 28630 – Fontenay-sur-Eure

Tél : 02.37.91.54.30 – Fax : 02.37.91.54.36

Email : contact@prolog.fr

Tél Magasin Pièces détachées : 02.37.91.53.39
www.prolog.fr